

見積参考資料

工事名 R 1 那土 那賀川・南川工区 那賀・和食 河川工事（15）

◇経費情報◇

工種区分	河川工事
単価地区	那賀 1
施工地域・工事場所	補正無し（地方部 施工場所が一般交通等の影響を受けない場合）
前金支出割合	補正を行わない
契約保証	金銭的保証
現場環境改善費	計上しない

注意

「見積参考資料」は入札参加者の迅速で適正な工事費の見積りのための一資料であり、請負契約を拘束するものではない。

設計内訳書 (本01)

工事名	R 1 那土 那賀川・南川工区 那賀・和食 河川工事 (15)				事業区分 工事区分	河川改修 築堤・護岸	
工事区分・工種・種別・細別	規格	単位	数量	単価	金額	数量・金額増減	摘要
築堤・護岸		式	1				
河川土工		式	1				
盛土工		式	1				
路体(築堤)盛土 W \geq 4.0m	施工幅員:4.0m以上	m ³	750				単 1号
路体(築堤)盛土 2.5m \leq W<4.0m	施工幅員:2.5m以上4.0m未満	m ³	40				単 2号
路体(築堤)盛土 2.5m>W	施工幅員:2.5m未満	m ³	200				単 3号
残土処理工		式	1				
土砂等運搬	土質:土砂(岩塊・玉石混り土含む)	m ³	310				単 4号
法覆護岸工		式	1				
護岸付属物工		式	1				
小口止	コンクリート規格:18-8-40(高炉),幅:30cm,高さ:510cm	m ³	2				単 5号
石積(張)工		式	1				
石積(張)基礎	コンクリート規格:18-8-40(高炉)	m	11				単 6号

設計内訳書 (本01)

工事名	R1 那土 那賀川・南川工区 那賀・和食 河川工事 (15)				事業区分 工事区分	河川改修 築堤・護岸	
工事区分・工種・種別・細別	規格	単位	数量	単価	金額	数量・金額増減	摘要
基礎材	基礎材規格(砕石の場合等):再生クラッシュ40~0, 敷厚:0.15m	m2	7				単 7号
石積	石材種類:雑割石	m2	63				単 8号
裏込材	再生クラッシュ 40~0	m3	37				単 9号
天端コンクリート	コンクリート規格:18-8-40(高炉)	m3	0.3				単 10号
擁壁護岸工		式	1				
作業土工		式	1				
床掘り(掘削)	土質:軟岩	m3	150				単 11号
積込(ルース)	土質:破砕岩, 作業内容:土量50,000m3未満	m3	150				単 12号
床掘り	土質:土砂	m3	1,600				単 13号
埋戻し 4.0m ≤ W	土質:土砂	m3	270				単 14号
埋戻し 1.0m ≤ W < 4.0m	土質:土砂	m3	50				単 15号
埋戻し W ≤ 1.0m	土質:土砂	m3	50				単 16号
場所打擁壁工 もたれ式擁壁 H=15.0mのうち0~7.5m		式	1				

設計内訳書 (本01)

工事名	R1 那土 那賀川・南川工区 那賀・和食 河川工事 (15)				事業区分 工事区分	河川改修 築堤・護岸	
工事区分・工種・種別・細別	規格	単位	数量	単価	金額	数量・金額増減	摘要
裏込材 (砕石)	再生クラッシュ 40~0	m3	488				単 17号
埋戻コンクリート	擁壁の種類:無筋鉄筋構造物,コンクリート規格:18-8-40 (高炉),養生費:一般養生	m3	28				単 18号
基礎材	基礎材規格(砕石の場合等):再生クラッシュ40~0,敷厚:0.2m	m2	14				単 19号
コンクリート	擁壁の種類:重力式・もたれ式擁壁,擁壁の平均高さ:15m,コンクリート規格:18-8-40(高炉),養生費:一般養生,コンクリート夜間割増:無し	m3	1,751				単 20号
鉄筋	鉄筋材料規格・径:SD345 D13	t	1.5				単 21号
目地板	目地板の種類:瀝青質目地板t=10,目地板厚さ:厚10mm	m2	175				単 22号
止水板	止水板種類・寸法:CF200×5	m	84				単 23号
型枠	型枠の種類:一般型枠	m2	1,180				単 24号
足場	安全ネット:無し	掛m2	620				単 25号
水抜パイプ	管径・管種類:VP,フィルター:有り	m	248				単 26号
天端コンクリート		m3	3				単 27号
仮設工		式	1				
工事用道路工		式	1				

設計内訳書（本01）

工事名	R 1 那土 那賀川・南川工区 那賀・和食 河川工事（15）				事業区分 工事区分	河川改修 築堤・護岸	
工事区分・工種・種別・細別	規格	単位	数量	単価	金額	数量・金額増減	摘要
敷砂利	碎石規格:RC40, 敷厚:100mm	m2	159				単 28号
土のう		袋	94				単 29号
交通管理工		式	1				
交通誘導警備員		人日	30				単 30号
直接工事費		式	1				
共通仮設		式	1				
共通仮設費（率計上）		式	1				
純工事費		式	1				
現場管理費		式	1				
工事原価		式	1				
一般管理費等		式	1				
工事価格		式	1				
消費税額及び地方消費税額		式	1				

設計内訳書 (本01)

工事名	R 1 那土 那賀川・南川工区 那賀・和食 河川工事 (1 5)					事業区分 工事区分	河川改修 築堤・護岸	
工事区分・工種・種別・細別	規格	単位	数量	単価	金額	数量・金額増減	摘要	
工事費計		式	1					

1次単価表

単価使用年月	2019.09
歩掛適用年月	2019.09
労務調整係数	1.000-00000 0.0 0

単 1号	路体(築堤)盛土 W \geq 4.0m	施工幅員:4.0m以上	単位	m3	単位数量	1	単価	
名称・規格		条件	単位	数量	単価	金額	摘要	
	路体(築堤)盛土	4.0m以上, 10,000m3未満, 無し	m3	1				
	合計							
	単価							円/m3

1次単価表

単価使用年月	2019.09
歩掛適用年月	2019.09
労務調整係数	1.000-00000 0.0 0

単 2号	路体(築堤)盛土 2.5m \leq W<4.0m	施工幅員:2.5m以上4.0m未満	単位	m3	単位数量	1	単価	
名称・規格		条件	単位	数量	単価	金額	摘要	
	路体(築堤)盛土	2.5m以上4.0m未満	m3	1				
	合計							
	単価							円/m3

1次単価表

単価使用年月	2019.09
歩掛適用年月	2019.09
労務調整係数	1.000-00000 0.0 0

単 3号	路体(築堤)盛土 2.5m>W	施工幅員:2.5m未満	単位	m3	単位数量	1	単価	
名称・規格		条件	単位	数量	単価	金額	摘要	
	路体(築堤)盛土	2.5m未満	m3	1				
	合計							
	単価							円/m3

1次単価表

単価使用年月	2019.09
歩掛適用年月	2019.09
労務調整係数	1.000-00000 0.0 0

単 4号	土砂等運搬	土質:土砂(岩塊・玉石混り土含む)	単位	m3	単位数量	1	単価	
名称・規格		条件	単位	数量	単価	金額	摘要	
	土砂等運搬	標準,ハック材山積0.8m3(平積0.6m3), 土砂(岩塊・玉石混り土含む),無し,1 .0km以下	m3	1				
	合計							
	単価							円/m3

1次単価表

単価使用年月	2019.09
歩掛適用年月	2019.09
労務調整係数	1.000-00000 0.0 0

単 5号	小口止	コンクリート規格:18-8-40(高炉),幅:40cm,高さ:500cm	単位	m3	単位数量	2	単価	
名称・規格		条件	単位	数量	単価	金額	摘要	
コンクリート		無筋・鉄筋構造物,コンクリートポンプ車打設,18-8-40(高炉),10m3以上100m3未満,一般養生,延長無し,全ての費用	m3	2				
型枠		一般型枠,鉄筋・無筋構造物	m2	7				
合計								
単価							円/m3	

1次単価表

単価使用年月	2019.09
歩掛適用年月	2019.09
労務調整係数	1.000-00000 0.0 0

単 6号	石積(張)基礎	コンクリート規格:18-8-40(高炉)	単位	m	単位数量	10	単価	
名称・規格		条件	単位	数量	単価	金額	摘要	
現場打基礎コンクリート		18-8-40(高炉),有り,一般養生・特殊養生(練炭)	m3	0.8				
合計								
単価							円/m	

1次単価表

単価使用年月	2019.09
歩掛適用年月	2019.09
労務調整係数	1.000-00000 0.0 0

単 7号	基礎材	基礎材規格(碎石の場合等):再生クラッシュ40~0, 敷厚:0.15m	単位	m2	単位数量	1	単価	
名称・規格		条件	単位	数量	単価	金額	摘要	
	基礎碎石	12.5cmを超え17.5cm以下,再生クラッシュ 40~0, 全ての費用	m2	1				
	合計							
	単価							円/m2

1次単価表

単価使用年月	2019.09
歩掛適用年月	2019.09
労務調整係数	1.000-00000 0.0 0

単 8号	石積	石材種類:雑割石	単位	m2	単位数量	1	単価	
名称・規格		条件	単位	数量	単価	金額	摘要	
	石積(張)	積工, 練石, 雑割石	m2	1				
	合計							
	単価							円/m2

1次単価表

単価使用年月	2019.09
歩掛適用年月	2019.09
労務調整係数	1.000-00000 0.0 0

単 9号	裏込材	再生クラッシュラン 40~0	単位	m3	単位数量	1	単価	
名称・規格		条件	単位	数量	単価	金額	摘要	
	裏込材(クラッシュラン)	積工, 再生クラッシュラン RC-40	m3	1				
	合計							
	単価							円/m3

1次単価表

単価使用年月	2019.09
歩掛適用年月	2019.09
労務調整係数	1.000-00000 0.0 0

単 10号	天端コンクリート	コンクリート規格:18-8-40(高炉)	単位	m3	単位数量	1	単価	
名称・規格		条件	単位	数量	単価	金額	摘要	
	天端コンクリート	18-8-40(高炉), 一般養生	m3	1				
	合計							
	単価							円/m3

1次単価表

単価使用年月	2019.09
歩掛適用年月	2019.09
労務調整係数	1.000-00000 0.0 0

単 11号	床掘り(掘削)	土質:軟岩	単位	m3	単位数量	1	単価	
名称・規格		条件	単位	数量	単価	金額	摘要	
掘削		軟岩, オブカット, 無し, 1,000m3未満, 有り(50,000m3未満), 無し	m3	1				
合計								
単価							円/m3	

1次単価表

単価使用年月	2019.09
歩掛適用年月	2019.09
労務調整係数	1.000-00000 0.0 0

単 12号	積込(ルース)	土質:破碎岩, 作業内容:土量50,000m3未満	単位	m3	単位数量	1	単価	
名称・規格		条件	単位	数量	単価	金額	摘要	
積込(ルース)		破碎岩, 土量50,000m3未満	m3	1				
合計								
単価							円/m3	

1次単価表

単価使用年月	2019.09
歩掛適用年月	2019.09
労務調整係数	1.000-00000 0.0 0

単 13号	床掘り	土質:土砂	単位	m3	単位数量	1	単価	
名称・規格		条件	単位	数量	単価	金額	摘要	
	床掘り	土砂,標準,無し,無し	m3	1				
	合計							
	単価						円/m3	

1次単価表

単価使用年月	2019.09
歩掛適用年月	2019.09
労務調整係数	1.000-00000 0.0 0

単 14号	埋戻し 4.0m≦W	土質:土砂	単位	m3	単位数量	1	単価	
名称・規格		条件	単位	数量	単価	金額	摘要	
	埋戻し	最大埋戻幅4m以上	m3	1				
	合計							
	単価						円/m3	

1次単価表

単価使用年月	2019.09
歩掛適用年月	2019.09
労務調整係数	1.000-00000 0.0 0

単 15号	埋戻し 1.0m ≤ W < 4.0m	土質:土砂	単位	m3	単位数量	1	単価	
名称・規格		条件	単位	数量	単価	金額	摘要	
埋戻し		最大埋戻幅1m以上4m未満	m3	1				
合計								
単価							円/m3	

1次単価表

単価使用年月	2019.09
歩掛適用年月	2019.09
労務調整係数	1.000-00000 0.0 0

単 16号	埋戻し W ≤ 1.0m	土質:土砂	単位	m3	単位数量	1	単価	
名称・規格		条件	単位	数量	単価	金額	摘要	
埋戻し		最大埋戻幅1m未満	m3	1				
合計								
単価							円/m3	

1次単価表

単価使用年月	2019.09
歩掛適用年月	2019.09
労務調整係数	1.000-00000 0.0 0

単 17号	裏込材(碎石)	再生クラッシュラン 40~0	単位	m3	単位数量	1	単価	
名称・規格		条件	単位	数量	単価	金額	摘要	
裏込碎石		再生クラッシュラン 40~0, 全ての費用	m3	1				
合計								
単価							円/m3	

1次単価表

単価使用年月	2019.09
歩掛適用年月	2019.09
労務調整係数	1.000-00000 0.0 0

単 18号	埋戻コンクリート	擁壁の種類:無筋鉄筋構造物,コンクリート 規格:18-8-40(高炉),養生費:一般養生	単位	m3	単位数量	1	単価	
名称・規格		条件	単位	数量	単価	金額	摘要	
コンクリート		無筋・鉄筋構造物,コンクリートポンプ車打設,18-8-40(高炉),10m3以上100m3未満,一般養生,延長無し,全ての費用	m3	1				
合計								
単価							円/m3	

1次単価表

単価使用年月	2019.09
歩掛適用年月	2019.09
労務調整係数	1.000-00000 0.0 0

単 19号	基礎材	基礎材規格(碎石の場合等):再生クラッシュ40~0, 敷厚:0.2m	単位	m2	単位数量	1	単価	
名称・規格		条件	単位	数量	単価	金額	摘要	
基礎碎石		17.5cmを超え20.0cm以下,再生クラッシュ 40~0, 全ての費用	m2	1				
合計								
単価							円/m2	

1次単価表

単価使用年月	2019.09
歩掛適用年月	2019.09
労務調整係数	1.000-00000 0.0 0

単 20号	コンクリート	擁壁の種類:重力式・もたれ式擁壁, 擁壁の平均高さ:15m, コンクリート規格:18-8-40(高炉), 養生費:一般養生, コンクリ	単位	m3	単位数量	1,751	単価	
名称・規格		条件	単位	数量	単価	金額	摘要	
コンクリート(場所打擁壁)		18-8-40(高炉), 一般養生, 延長無し	m3	1,751				
ペーラインコンクリート(材料費)		重力式・もたれ式擁壁, 18-8-40(高炉)	m3	8				
合計								
単価							円/m3	

1 次単価表

単価使用年月	2019.09
歩掛適用年月	2019.09
労務調整係数	1.000-00000 0.0 0

単 21号	鉄筋	鉄筋材料規格・径:SD345 D13	単位	t	単位数量	1	単価	
名称・規格		条件	単位	数量	単価	金額	摘要	
鉄筋工[市場単価]		SD345 D13, 一般構造物, 10t未満, 無, 無, 無, 補正無(鉄筋割合10%未満含む), 差筋及び杭頭処理	t	1			単 31号	
合計								
単価							円/t	

1 次単価表

単価使用年月	2019.09
歩掛適用年月	2019.09
労務調整係数	1.000-00000 0.0 0

単 22号	目地板	目地板の種類:瀝青質目地板t=10, 目地板厚さ:厚10mm	単位	m2	単位数量	1	単価	
名称・規格		条件	単位	数量	単価	金額	摘要	
目地板		瀝青質目地板t=10	m2	1				
合計								
単価							円/m2	

1 次単価表

単価使用年月	2019.09
歩掛適用年月	2019.09
労務調整係数	1.000-00000 0.0 0

単 23号	止水板	止水板種類・寸法:CF200×5	単位	m	単位数量	1	単価	
名称・規格		条件	単位	数量	単価	金額	摘要	
止水板		CF 200*5	m	1				
合計								
単価							円/m	

1 次単価表

単価使用年月	2019.09
歩掛適用年月	2019.09
労務調整係数	1.000-00000 0.0 0

単 24号	型枠	型枠の種類:一般型枠	単位	m2	単位数量	1	単価	
名称・規格		条件	単位	数量	単価	金額	摘要	
型枠		一般型枠, 鉄筋・無筋構造物	m2	1				
合計								
単価							円/m2	

1次単価表

単価使用年月	2019.09
歩掛適用年月	2019.09
労務調整係数	1.000-00000 0.0 0

単 25号	足場	安全ネット:無し	単位	掛m2	単位数量	1	単価	
名称・規格		条件	単位	数量	単価	金額	摘要	
	足場工	単管傾斜足場, 不要, 標準(1.0)	掛m2	1			単 32号	
	合計							
	単価						円/掛m2	

1次単価表

単価使用年月	2019.09
歩掛適用年月	2019.09
労務調整係数	1.000-00000 0.0 0

単 26号	水抜パイプ	管径・管種類:VP, フィルター:有り	単位	m	単位数量	248	単価	
名称・規格		条件	単位	数量	単価	金額	摘要	
	材料費(m)		m	248			単 33号	
	吸出し防止材 水抜きフィルター材		個	62				
	合計							
	単価						円/m	

1 次単価表

単価使用年月	2019.09
歩掛適用年月	2019.09
労務調整係数	1.000-00000 0.0 0

単 27号	天端コンクリート		単位	m3	単位数量	1	単価	
名称・規格		条件	単位	数量	単価	金額	摘要	
天端コンクリート		18-8-40(高炉), 一般養生	m3	1				
合計								
単価							円/m3	

1 次単価表

単価使用年月	2019.09
歩掛適用年月	2019.09
労務調整係数	1.000-00000 0.0 0

単 28号	敷砂利	碎石規格:RC40, 敷厚:100mm	単位	m2	単位数量	1	単価	
名称・規格		条件	単位	数量	単価	金額	摘要	
敷砂利			m2	1			単 34号	
合計								
単価							円/m2	

1次単価表

単価使用年月	2019.09
歩掛適用年月	2019.09
労務調整係数	1.000-00000 0.0 0

単 29号	土のう		単位	袋	単位数量	1	単価	
名称・規格		条件	単位	数量	単価	金額	摘要	
	大型土のう工	製作・設置, 流用土, 6mを超え20m以下, 標準(1.0)	袋	1			単 35号	
	大型土のう工	撤去, 6mを超え20m以下, 標準(1.0)	袋	1			単 36号	
	合計							
	単価						円/袋	

1次単価表

単価使用年月	2019.09
歩掛適用年月	2019.09
労務調整係数	1.000-00000 0.0 0

単 30号	交通誘導警備員		単位	人日	単位数量	1	単価	
名称・規格		条件	単位	数量	単価	金額	摘要	
	交通誘導警備員B		人日	1			単 37号	
	合計							
	単価						円/人日	

2次単価表

単価使用年月	2019.09
歩掛適用年月	2019.09
労務調整係数	1.000-00000 0.0 0

単 31号	鉄筋工[市場単価]	SD345 D13, 一般構造物, 10t未満, 無, 無, 無, 補正無(鉄筋割合10%未満含む), 差筋及び杭頭処理	単位	t	単位数量	1	単価	
名称・規格		条件	単位	数量	単価	金額	摘要	
	鉄筋コンクリート用棒鋼 SD345 D13		t	1.03				
	鉄筋工 加工・組立共 差筋及び杭頭処理		t	1				
	諸雑費(まるめ)		式	1				
	合計							
	単価							円/t

2次単価表

単価使用年月	2019.09
歩掛適用年月	2019.09
労務調整係数	1.000-00000 0.0 0

単 32号	足場工	単管傾斜足場, 不要, 標準(1.0)	単位	掛m2	単位数量	100	単価	
名称・規格		条件	単位	数量	単価	金額	摘要	
	土木一般世話役		人					
	とび工		人					
	普通作業員		人					
	ラフテレンクレーン[油圧伸縮ジブ型] 25t吊		日	0.8				
	諸雑費(率+まるめ)		式	1				
	合計							
	単価							円/掛m2

2次単価表

単価使用年月	2019.09
歩掛適用年月	2019.09
労務調整係数	1.000-00000 0.0 0

単 33号	材料費(m)	条件	単位	m	単位数量	1	単価	
名称・規格		条件	単位	数量	単価	金額	摘要	
	材料費 VP-65		m	1				
	合計							
	単価							円/m

2次単価表

単価使用年月	2019.09
歩掛適用年月	2019.09
労務調整係数	1.000-00000 0.0 0

単 34号	敷砂利	条件	単位	m ²	単位数量	1	単価	
名称・規格		条件	単位	数量	単価	金額	摘要	
	下層路盤(車道・路肩部)	100mm, 1層施工, 再生クラッシュラン RC-40, 全ての費用	m ²	1				
	合計							
	単価							円/m ²

2次単価表

単価使用年月	2019.09
歩掛適用年月	2019.09
労務調整係数	1.000-00000 0.0 0

単 35号	大型土のう工	製作・設置, 流用土, 6mを超え20m以下, 標準(1.0)	単位	袋	単位数量	10	単価	
名称・規格		条件	単位	数量	単価	金額	摘要	
	土木一般世話役		人					
	特殊作業員		人					
	普通作業員		人					
	大型土のう袋材 H=1.08m W=1.1m		袋	10				
	バックホ運転	製作・設置, 6mを超え20m以下	日	0.192				単 38号
	ラフテレーンクレーン[油圧伸縮ジブ型] 25t吊		日	0.192				
	諸雑費(率+まるめ)		式	1				
	合計							
	単価							円/袋

2次単価表

単価使用年月	2019.09
歩掛適用年月	2019.09
労務調整係数	1.000-00000 0.0 0

単 36号	大型土のう工	撤去, 6mを超え20m以下, 標準(1.0)	単位	袋	単位数量	10	単価	
名称・規格		条件	単位	数量	単価	金額	摘要	
	土木一般世話役		人					
	特殊作業員		人					
	ラフテレンクレーン[油圧伸縮ジブ型] 25t吊		日	0.075				
	諸雑費(まるめ)		式	1				
	合計							
	単価							円/袋

2次単価表

単価使用年月	2019.09
歩掛適用年月	2019.09
労務調整係数	1.000-00000 0.0 0

単 37号	交通誘導警備員B		単位	人日	単位数量	1	単価	
名称・規格		条件	単位	数量	単価	金額	摘要	
	交通誘導警備員B		人					
	合計							
	単価						円／人日	

3次単価表

単価使用年月	2019.09
歩掛適用年月	2019.09
労務調整係数	1.000-00000 0.0 0

単 38号	ハックホリ運転	製作・設置, 6mを超え20m以下	単位	日	単位数量	1	単価	
名称・規格		条件	単位	数量	単価	金額	摘要	
	運転手(特殊)		人					
	軽油 1.2号		L	112				
	ハックホリ(クローラ) [標準・クレーン機能付き] 山積0.8m3(平積0.6m3)2.9t吊		日	1.44				
	諸雑費(まるめ)		式	1				
	合計							
	単価							円/日

機労材集計リスト (機械)

工事名	R 1 那土 那賀川・南川工区 那賀・和食 河川工事 (15)					
単価コード	名称	規格	単位	数量	金額	摘要
L001005006	ブルドーザー [湿地]	7t級	日	3.077	22,275	
L001010004	バックホウ (クローラ) [標準・クレーン機能付き]	山積0.8m3 (平積0.6m3) 2.9t吊	日	3.243	36,003	
L001010007	バックホウ (クローラ) [標準]	山積0.8m3 (平積0.6m3)	日	12.954	129,504	
L001010008	バックホウ (クローラ) [標準・クレーン機能付き]	山積0.28m3 (平積0.2m3) 1.7t吊	日	12.166	79,808	
L001010011	バックホウ (クローラ) [後方超小旋回型]	山積0.28m3 (平積0.2m3)	日	0.486	3,602	
L001060003	タイヤロー [普通型]	運転質量8~20t	日	0.205	1,039	
L001070002	振動ロー (舗装用) [ハンド・カブ式]	運転質量0.8~1.1t	日	10.25	19,982	
L001070011	振動ロー (舗装用) [搭乗・コンバインド式]	運転質量3~4t	日	0.706	3,001	
L001071001	振動ロー (土工用) フラット・シングルドラム型	運転質量11~12t	日	1.037	11,917	
L001130006	ラフテレンクレーン [油圧伸縮シブ型]	25t吊	日	7.469	319,707	
L001180001	タンク 及び バラマ	質量 60~80kg	日	2.672	1,690	
M000202019	バックホウ (クローラ) [標準]	排ガス型 (第2次) 山積0.8m3	供用日	14.888	275,229	
M000202028	バックホウ (クローラ) [標準]	排ガス型 (第1次) 山積0.45m3	供用日	0.786	7,855	
M000202090	バックホウ (クローラ型) [標準型・超低騒音型]	排出ガス対策型 (第3次基準値) 山積0.8m3	供用日	3.528	75,135	
M000301005	ダンプトラック [オンロード・ティール]	10t積級	供用日	3.268	66,774	
M000604006	大型ブレーカ (ベースマシン含まず) [油圧式]	質量1300kg級	供用日	3.396	38,025	
M000701015	モータグレーダ [土工用・排ガス対策型 (第2次)]	ブレード幅3.1m	供用日	0.198	3,628	

機労材集計リスト（機械）

工事名	R 1 那土 那賀川・南川工区 那賀・和食 河川工事（15）					
単価コード	名称	規格	単位	数量	金額	摘要
M000801009	ロードローラ[マカダム・排ガス対策型(第2次)]	運転質量10t 締固め幅2.1m	供用日	0.207	2,809	
M000903010	コンクリートポンプ車[トラック架装・ブーム式]	圧送能力 90~110m ³ /h	供用日	21.978	1,138,322	
	合計額				2,236,305	

数量総括表

左岸

工種	種別	細別	規格・区分	単位	数量	摘要
土工						
	盛土工					
		盛土	$W \geq 4.0m$	m3	750	754
			$2.5m \leq W < 4.0m$	m3	40	43
			$2.5m < W$	m3	200	189
						8
	残土処理工					
		土砂等運搬		m3	310	
護岸工						
	作業土工					
		床掘	土砂	m3	1,600	1613.9
			岩	m3	150	154.7
		埋戻	種別B $4.0m \leq W1$	m3	270	273.1
			種別C $1m \leq W1 < 4m$	m3	50	49.5
			種別D $W1 < 1m$	m3	50	46.7
	もたれ式擁壁					
		コンクリート	$\sigma_{ck} \geq 18N/mm^2$	m3	1,751	1750.6
		型枠	一般型枠	m2	1,180	1183.4
		足場工	単管傾斜	掛m2	620	621.8
		裏込碎石	RC-40	m3	488	488.0
		天端コンクリート	$\sigma_{ck} \geq 18N/mm^2$	m3	3	2.6
		基礎碎石	$t=20cm, RC-40$	m2	14	14.4
		ペーライン	$t=50 \sigma_{ck} \geq 18N/mm^2$	m3	8	7.8
		埋戻しコンクリート	$\sigma_{ck} \geq 18N/mm^2$	m3	28	28.0
		鉄筋	SD345 D13	kg	1,497	1,497
		水抜きパイプ	$\phi=65$	m	248	248.0
		吸出防止材	水抜きフィルター材	個	62	62.0
		止水板	CF200-5	m	84	84
		目地材	瀝青質 $t=10mm$	m2	175	175.1
	石積工					
		石積	控え35cm	m2	63	63.2
		石積基礎	$\sigma_{ck} \geq 18N/mm^2$	m	11	11.3
		基礎碎石	$t=15cm, RC-40$	m2	7	7.1
		裏込碎石	RC-40	m3	37	37.3
		小口止	$\sigma_{ck} \geq 18N/mm^2$	m3	2	1.6
		型枠	一般型枠	m2	7	6.9
		天端コンクリート	$\sigma_{ck} \geq 18N/mm^2$	m3	0.3	0.3
仮設工						
	仮設工					
		仮設道路	$4.0m(W) \times 39.7m(L)$	m2	159	158.8
		大型土のう		袋	94	94.0
	交通管理工					
		交通誘導警備員	B	人日	30	

土工

測 点	点間距離 (設計) (m)	盛土(W<1.0m)			盛土(1.0m≤W<2.5m)			盛土(2.5m≤W<4.0m)			盛土(W≥4.0m)			掘削		
		断 面 (m ²)	平 均 (m ²)	数 量 (m ³)	断 面 (m ²)	平 均 (m ²)	数 量 (m ³)	断 面 (m ²)	平 均 (m ²)	数 量 (m ³)	断 面 (m ²)	平 均 (m ²)	数 量 (m ³)	断 面 (m ²)	平 均 (m ²)	数 量 (m ³)
NO. 5 + 9.991					9.8											
NO. 5 + 14.405	15.70				9.8	9.80	153.9									
NO. 5 + 19.410	5.01				0.3	5.05	25.3									
NO. 6	0.59				0.3	0.30	0.2	0.8	0.40	0.2	73.2	36.60	21.6			
NO. 7	20.00	0.5	0.25	5.0	0.4	0.35	7.0	2.2	1.50	30.0	0.0	36.60	732.0			
NO. 7 + 5.969	5.97	0.5	0.50	3.0	0.4	0.40	2.4	2.2	2.20	13.1	0.0	0.00	0.0			
合 計	47.26			8.0			188.8			43.3			753.6			0.0

作業土工

測 点	点間距離 (設計) (m)	床掘(土砂)			床掘(岩)			埋戻B (4.0m≤W1)			埋戻C (1.0m≤W1<4.0m)			埋戻D (W1<1.0m)		
		断 面 (m ²)	平 均 (m ²)	数 量 (m ³)	断 面 (m ²)	平 均 (m ²)	数 量 (m ³)	断 面 (m ²)	平 均 (m ²)	数 量 (m ³)	断 面 (m ²)	平 均 (m ²)	数 量 (m ³)	断 面 (m ²)	平 均 (m ²)	数 量 (m ³)
NO. 5 + 9.991		5.3			2.6											
NO. 5 + 14.405	15.69	5.3	5.30	83.2	2.6	2.60	40.8									
NO. 5 + 19.410	5.01	3.2	4.25	21.3	4.3	3.45	17.3				0.3			0.1	0.20	1.0
NO. 6	0.59	3.2	3.20	1.9	4.3	4.30	2.5				0.3	0.30	0.2	0.1	0.10	0.1
NO. 7	20.00	92.4	47.80	956.0	3.2	3.75	75.0	17.1	8.55	171.0	2.9	1.60	32.0	2.5	1.30	26.0
NO. 7 + 5.969	5.97	92.4	92.40	551.5	3.2	3.20	19.1	17.1	17.10	102.1	2.9	2.90	17.3	2.5	2.50	14.9
合 計	47.25			1613.90			154.70			273.10			49.50			46.70

数量集計表(左岸)

種別	種別	もたれ式擁壁										
	細別	鉄筋	水抜きパイプ	吸出防止材	コンクリート	型枠	基礎砕石	基礎砕石	目地材	石積	裏込砕石	止水板
	規格	SD345 D13	φ=65mm	水抜き フィルター材	σ _{ck} ≥ 18N/mm ²	一般型枠	t=150mm RC-40	t=200mm RC-40	t=10mm 瀝青質	控え35cm	RC-40	CF200-5
単位	kg	m	個	m ³	m ²	m ²	m ²	m ²	m ²	m ³	m	
川口橋左岸取り合い 護岸	(1式当)	(1496.56)	(248.00)	(62.00)	(1750.60)	(1183.40)			(175.06)		(488.00)	(84.00)
	1.0式	1496.6	248.0	62.0	1750.6	1183.4			175.1		488.0	84.0
天端コンクリート	(1m当)				(0.17)	(0.20)		(0.92)				
	15.7m				2.6	3.1		14.4				
		石積工										
石積基礎 C-C断面	(10m当)				(0.83)	(7.12)	(6.30)		(0.08)			
	11.3m				0.9	8.0	7.1		0.1			
小口止 C-C断面	(1箇所当)				(1.61)	(6.88)						
	1.0箇所				1.6	6.9						
天端コンクリート C-C断面	(1箇所当)				(0.34)	(1.05)						
	1.0箇所				0.3	1.1						
石積 C-C断面	(10m当)								(55.90)	(33.00)		
	11.3m								63.2	37.3		
合計		1496.6	248.0	62.0	1756.0	1202.5	7.1	14.4	175.2	0.0	488.0	84.0

もたれ式擁壁

測点	点間距離 (設計) (m)	コンクリート			型枠			足場工			裏込碎石			基礎碎石		
		断面 (m ²)	平均 (m ²)	数量 (m ³)	断面 (m)	平均 (m)	数量 (m ²)	断面 (m ²)	平均 (m ²)	数量 (掛m ²)	断面 (m ²)	平均 (m ²)	数量 (m ³)	断面 (m)	平均 (m)	数量 (m ²)
NO. 5 + 9.991	—	15.0	—	—	18.0	—	—	9.6	—	—	5.8	—	—	0.9	—	—
NO. 5 + 14.405	15.69	15.0	15.00	235.4	18.0	18.00	282.4	9.6	9.62	150.9	5.8	5.75	90.2	0.9	0.92	14.4
NO. 5 + 14.405	—	28.6	—	—	18.0	—	—	9.6	—	—	8.3	—	—			
NO. 5 + 19.410'	12.84	25.8	27.20	349.2	15.5	16.75	215.1	8.8	9.20	118.1	6.7	7.50	96.3			
NO. 5 + 19.410	6.74	24.4	25.10	169.2	15.0	15.25	102.8	8.3	8.55	57.6	6.7	6.70	45.2			
NO. 5 + 19.410''	3.70	24.4	24.40	90.3	15.0	15.00	55.5	8.3	8.30	30.7	6.7	6.70	24.8			
NO. 5 + 19.410''	4.34	0.0	12.20	52.9	0.0	7.50	32.6	0.0	4.15	18.0	0.0	3.35	14.5			
NO. 5 + 19.410''	3.98	24.4	12.20	48.6	15.0	7.50	29.9	8.3	4.15	16.5	6.7	3.35	13.3			
NO. 5 + 19.410	3.35	26.3	25.35	84.9	15.0	15.00	50.3	7.2	7.75	26.0	6.5	6.60	22.1			
NO. 6	1.47	26.3	26.30	38.7	15.0	15.00	22.1	7.2	7.20	10.6	6.5	6.50	9.6			
NO. 7	20.00	26.2	26.25	525.0	15.2	15.10	302.0	7.6	7.40	148.0	6.7	6.60	132.0			
NO. 7 + 5.969	5.97	26.2	26.20	156.4	15.2	15.20	90.7	7.6	7.60	45.4	6.7	6.70	40.0			
小計	78.08			1750.6			1183.4			621.8			488.0			14.4

左岸川口橋取り合い護岸 取付部(法面勾配1 : 0.50)

1.0m当たり

H	コンクリート $\sigma_{ck} \geq 18N/mm^2$ 無筋	天端コンクリート $\sigma_{ck} \geq 18N/mm^2$ 無筋	基礎砕石 RC-40 t=200mm	型枠 (A1) 一般	型枠 (A2) 一般	裏込砕石 RC-40	足場工 単管傾斜 H ≤ 30m以下
m	m ³	m ³	m ²	m ²	m ²	m ³	掛m ²
8.60	14.878	0.168	0.92	9.62	-	5.75	9.62

護岸下辺長

$$B = 1.3 + H \times (0.50 - 0.40) = 1.3 + 0.10H$$

$$= 2.16$$

コンクリート $\sigma_{ck} \geq 18N/mm^2$

$$V = 1/2 \times H \times (1.3 + B)$$

$$= 14.878$$

天端コンクリート $\sigma_{ck} \geq 18N/mm^2$

$$V = 1/2 \times 0.200 \times (0.800 + 0.880)$$

$$= 0.168$$

基礎砕石 RC-40, t=200mm

$$= 1/2 \times (0.880 + 0.960)$$

$$= 0.92$$

型枠 一般型枠

$$A1 = 1.118 \times H$$

$$= 9.62$$

裏込砕石 RC-40

$$V = 3.34 \times 1.077 \times 1.00 + 4.00 \times 1.077 \times 0.50$$

$$= 5.75$$

足場工 単管傾斜

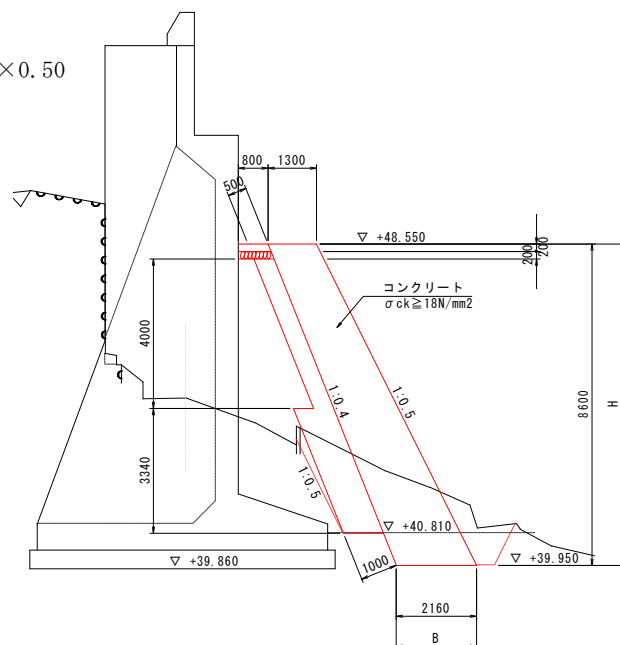
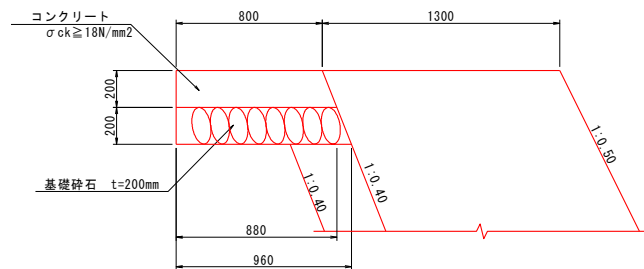
$$A = 1.118 \times H$$

$$= 9.62$$

(斜比率)

1:0.50 $\alpha = 1.11803$

1:0.4 $\alpha = 1.07703$



左岸川口橋取り合い護岸 No. 5+14.405 (法面勾配1:0.50)

1.0m当たり

H	コンクリート $\sigma_{ck} \geq 18\text{N/mm}^2$ 無筋	型枠 (A1) 一般	型枠 (A2) 一般	裏込砕石 RC-40	足場工 単管傾斜 H ≤ 30m以下		
m	m ³	m ²	m ²	m ³	掛m ²		
13.45							
8.60	28.552	9.62	8.34	8.34	9.62		

護岸下辺長

$$B = 2.405 + H \times (0.50 - 0.40) = 2.405 + 0.10H$$

$$= 3.75$$

コンクリート $\sigma_{ck} \geq 18\text{N/mm}^2$

$$V = 1/2 \times H \times (2.890 + B)$$

$$= 28.552$$

型 枠 一般型枠

$$A1 = 1.118 \times H$$

$$= 9.62$$

$$A2 = 1.07703 \times H^2$$

$$= 8.34$$

裏込砕石 RC-40

$$V = 7.740 \times 1.077 \times 1.00$$

$$= 8.34$$

足場工 単管傾斜

$$A = 1.118 \times H$$

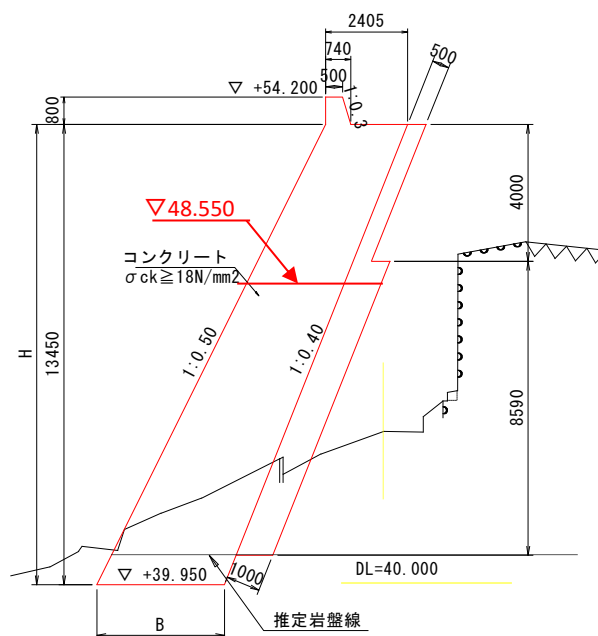
$$= 9.62$$

(斜比率)

1:0.5 $\alpha = 1.11803$

1:0.4 $\alpha = 1.07703$

1:0.3 $\alpha = 1.04403$



左岸川口橋取り合い護岸 No. 5+19.410' (法面勾配1 : 0.50)

1.0m当たり

H		コンクリート $\sigma_{ck} \geq 18\text{N/mm}^2$ 無筋	型枠 (A1) 一般	型枠 (A2) 一般	裏込砕石 RC-40	足場工 単管傾斜 H ≤ 30m以下		
m		m ³	m ²	m ²	m ³	掛m ²		
13.75								
7.86		25.783	8.78	6.69	6.69	8.78		

護岸下辺長

$$B = 2.300 + H \times (0.50 - 0.40) = 2.300 + 0.10H$$

$$= 3.68$$

コンクリート $\sigma_{ck} \geq 18\text{N/mm}^2$

$$V = 1/2 \times H \times (2.889 + B)$$

$$= 25.783$$

型枠 一般型枠

$$A1 = 1.118 \times H$$

$$= 8.78$$

$$A2 = 1.077 \times 6.214$$

$$= 6.69$$

裏込砕石 RC-40

$$V = 8.108 \times 1.077 \times 1.000$$

$$= 6.69$$

足場工 単管傾斜

$$A = 1.118 \times H$$

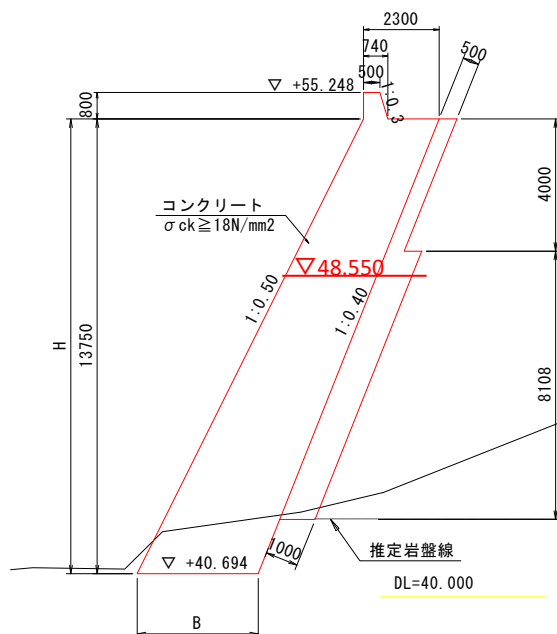
$$= 8.78$$

(斜比率)

1:0.5 $\alpha = 1.11803$

1:0.4 $\alpha = 1.07703$

1:0.3 $\alpha = 1.04403$



左岸川口橋取り合い護岸 No. 5+19.410(法面勾配1:0.50)

1.0m当たり

H	コンクリート $\sigma_{ck} \geq 18\text{N/mm}^2$ 無筋	型枠 (A1) 一般	型枠 (A2) 一般	裏込砕石 RC-40	足場工 単管傾斜 H ≤ 30m以下		
m	m ³	m ²	m ²	m ³	掛m ²		
13.36							
7.47	24.358	8.35	6.69	6.69	8.35		

護岸下辺長

$$B = 2.300 + H \times (0.50 - 0.40) = 2.300 + 0.10H$$

$$= 3.64$$

コンクリート $\sigma_{ck} \geq 18\text{N/mm}^2$

$$V = 1/2 \times H \times (2.890 + B)$$

$$= 24.358$$

型枠 一般型枠

$$A1 = 1.118 \times H$$

$$= 8.35$$

$$A2 = 1.077 \times 6.213$$

$$= 6.69$$

裏込砕石 RC-40

$$V = 8.108 \times 1.077 \times 1.000$$

$$= 6.69$$

足場工 単管傾斜

$$A = 1.118 \times H$$

$$= 8.35$$

(斜比率)

$$1:0.5 \quad \alpha = 1.11803$$

$$1:0.4 \quad \alpha = 1.07703$$

$$1:0.3 \quad \alpha = 1.04403$$

